

Track Light System - Constant Current - Phase dimmable - Current adjust. DIP
Stromschienensystem - Konstantstrom - Phasendimmbar - Stromeinstellung DIP



Image may differ
Abbildung kann abweichen

DC Output with constant current
Adjustable output current of 250, 350 or 500 mA
via DIP-Switch
Trailing edge dimmable
Ripple current $\pm 5\%$
Threaded sleeve M10x1 for mounting the luminaire
head
Several compatible 3-phase track system
Suitable for Class II luminaires
Average lifetime 50.000 h
5 Years guarantee

- White (RAL 9010)
- Black (RAL 9011)
- Gray (RAL 7040)

Protection

- Short- & open circuit proof
- Auto. overheat regulation or cut off
- Overload protection
- SELV

DC-Ausgang mit Einstellbarem konstantem
Ausgangsstrom von 250, 350 oder 500 mA
mittels DIP-Schalter
Phasenabschnitt dimmbar
Stromrippel $\pm 5\%$
Gewindehülse M10x1 zur Montage des Leuchtenkopf
Verschiedene kompatible 3-Phasen Stromschienen
Systeme
Geeignet für Leuchten der Schutzklasse II
Durchschnittliche Lebensdauer 50.000 h
5 Jahre Garantie

- Weiß (RAL 9010)
- Schwarz (RAL 9011)
- Grau (RAL 7040)

Sicherheit

- Kurzschluss- & leerlauffest
- Autom. Rückregelung o. Abschaltung bei
Übertemperatur
- Überlastschutz
- SELV

Track Light System - Constant Current - Phase dimmable - Current adjust. DIP
Stromschienensystem - Konstantstrom - Phasendimmbar - Stromeinstellung DIP
Main technical data
Allgemeine technische Daten

| | | | |
|---|--------------|---|----------------------------------|
| Rated supply voltage Netzspannungsbereich | 220–240 V | Dimming type Dimmart | Trailing Edge Phasenabschnitt |
| AC voltage range Wechselspannungsbereich | 198–264 V | Dimming range ¹ Dimmbereich | 10–100 % |
| Mains frequency Netzfrequenz | 50–60 Hz | Dimming technique Dimmtechnik | Amplitude |
| Input current Eingangsstrom | 140 mA max. | Operating ambient temp. Betriebsumgebungtemp. | -20 – +35 °C |
| THD ¹ THD | < 25 % | Max. case temp. (tc) Max. Gehäusetemperatur (tc) | 60 °C |
| Power factor ¹ Leistungsfaktor | 0.90 C | Max. case temp. in fault condition Max. Gehäusetemp. im Fehlerfall | 110 °C |
| Efficiency ¹ Effizienz | 83 % | Operating humidity Betriebsluftfeuchtigkeit | 10–90 % |
| Start delay Startverzögerung | < 0.5 s | Storage temperature range Lagertemperatur | -40 – +85 °C |
| Protection class Schutzklasse | II | Max. number of switching cycles Max. Anzahl an Schaltzyklen | > 100.000 |
| Inrush current Einschaltstrom | 15 A / 40 µs | Type of protection Schutzart | IP20 |
| Output current tolerance Ausgangsstrom Toleranz | ± 5 % | Environmental rating Umgebungsbedingung | Indoor Innenraum |
| Out. current LF ripple ² Ausg.-strom NF Restwelligkeit | ± 5 % | Surge transient protection Stoßspannungsfestigkeit | 1.0 kV (L–N) |
| No load voltage Leerlaufspannung | 53 Vdc | Dimension (L x W x H) ¹ Abmessung (L x B x H) | 230.5 x 31 x 45.9 mm |
| Output P _{st} ^{LM} Ausgang P _{st} ^{LM} | ≤ 1 | | |
| Output SVM Ausgang SVM | ≤ 0.4 | | |

All data for / Alle Angaben für U_{mains} = 230Vac, 50 Hz, full load / Volllast, without Dimmer / ohne Dimmer

¹ See diagrams below / Siehe Diagramme unten

² < 120 Hz

Product technical data
Produkt technische Daten

| Type Typ | Output current Ausgangsstrom | Output power Ausgangsleistung | Output voltage Ausgangsspannung | Power consumption Leistungsaufnahme | Current consumption Stromaufnahme |
|----------------|---------------------------------|----------------------------------|------------------------------------|--|--------------------------------------|
| | 250 mA | 6.3–10 W | 25–40 Vdc | 12.2 W | 58.2 mA |
| LWTC20W500CALR | 350 mA | 8.8–14 W | 25–40 Vdc | 16.5 W | 76 mA |
| | 500 mA | 12.5–20 W | 25–40 Vdc | 22.7 W | 102.3 mA |

All data for / Alle Angaben für U_{mains} = 230Vac, 50 Hz, full load / Volllast, without Dimmer / ohne Dimmer

¹ See diagrams below / Siehe Diagramme unten

Track Light System - Constant Current - Phase dimmable - Current adjust. DIP
Stromschienensystem - Konstantstrom - Phasendimmbar - Stromeinstellung DIP
Standards / Conformity
Normen / Konformität

| Safety Sicherheit | Performance Arbeitsweise | EMC EMV | ECO-Design ECO-Design | RoHS RoHS |
|--|-----------------------------|--|--------------------------|--------------|
| EN 61347-1 EN 61347-2-13 EN 62493 IEC 60570 | EN IEC 62384 | EN IEC 55015 EN IEC 61000-3-2 EN 61000-3-3 EN 61547 | EN IEC 62442-3 | EN IEC 63000 |

Lifetime
Lebensdauer

| Type Typ | ta | 25 °C | 35 °C |
|----------------|-------------------------|-------------|------------|
| LWTC20W500CALR | tc | 50 °C | 60 °C |
| | Lifetime Lebensdauer | > 100.000 h | > 50.000 h |

According to the nominal operating conditions listed in the datasheet and a failure rate of less 10 %.
 Entsprechend der im Datenblatt aufgeführten Nennbedingungen und einer Ausfallrate von kleiner 10 %.

Miniature circuit breaker
Leitungsschutzschalter

| Type Typ | B10 | B13 | B16 | B20 | C10 | C13 | C16 | C20 | Inrush current Einschaltstrom |
|----------------|-----|-----|-----|-----|-----|-----|-----|-----|----------------------------------|
| LWTC20W500CALR | 28 | 37 | 46 | 57 | 28 | 37 | 46 | 57 | 15 A / 40 µs |

Insulation
Isolierung

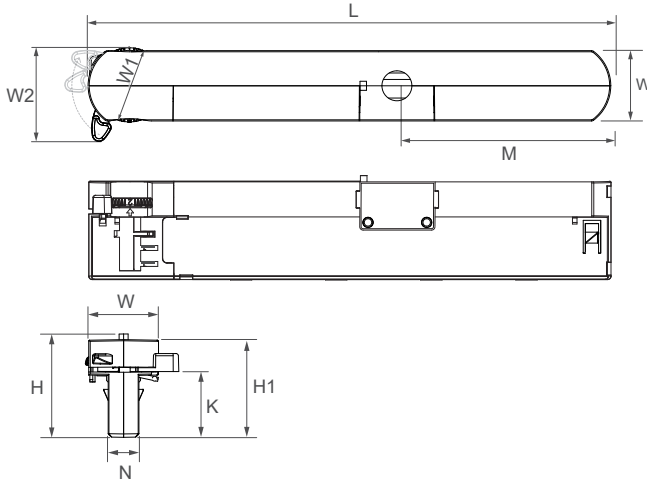
| | Mains Netz | LED Output LED Ausgang |
|---------------------------|--|--|
| Mains Netz | - | Double / reinforced Doppelt / verstärkt |
| LED Output LED Ausgang | Double / reinforced Doppelt / verstärkt | - |

Ordering information
Bestellinformationen

| Type Typ | Color Farbe | Packing unit carton Verpackungseinheit Karton | Gross weigh carton Bruttogewicht Karton | Net weight carton Nettogewicht Karton | Dimension carton L x W x H Abmessungen Karton B x T x H |
|------------------|------------------|---|--|--|--|
| LWTC20W500CALR-W | White Weiß | 35 pcs / Stk. | 5.8 kg | 4.9 kg | 385 x 310 x 260 mm |
| LWTC20W500CALR-B | Black Schwarz | | | | |
| LWTC20W500CALR-G | Gray Grau | | | | |

Track Light System - Constant Current - Phase dimmable - Current adjust. DIP Stromschienensystem - Konstantstrom - Phasendimmbar - Stromeinstellung DIP

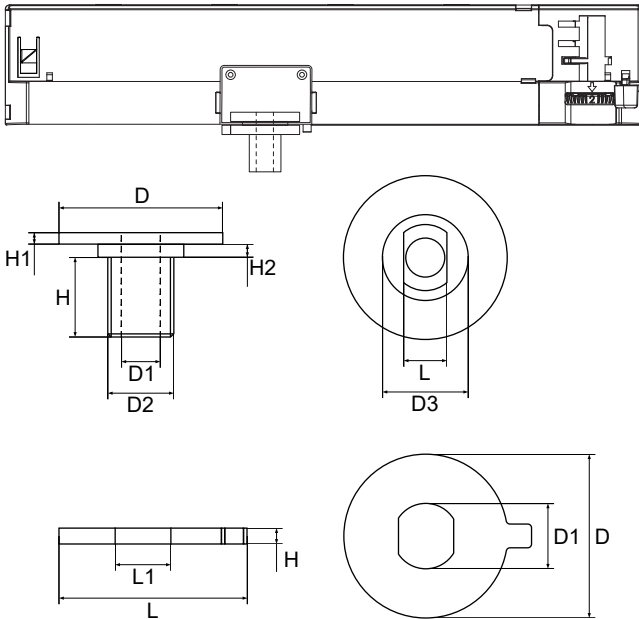
Physical Parameter Abmessungen



| | | |
|-------------|-------------|----------------|
| L: 230.5 mm | W1: 33.0 mm | Tolerance: |
| W: 31.0 mm | W2: 41.5 mm | Toleranz: |
| H: 45.9 mm | H1: 43.0 mm | 0~100 ± 0.5 mm |
| N: 13.7 mm | M: 94.3 mm | 100~ ± 1 mm |
| K: 27.5 mm | | |

| | |
|---------------------------------------|---|
| Housing material: Gehäusematerial: | Polycarbonate Kunststoff |
| Soldering: Lötung: | Lead-free, comply with RoHS Bleifrei, RoHS konform |
| Label: Etikett: | Surface print Oberfläche bedruckt |
| Weight: Gewicht: | 140 g 140 g |

Threaded sleeve M10x1 & Anti-twist protection Gewindehülse M10x1 & Verdreherschutz



The maximum allowed weight of the complete luminaire is 5 kg (50 N).
Das maximale erlaubte Gewicht der gesamten Leuchte beträgt 5 kg (50 N).

| | |
|---------------|------------|
| D: Ø 25.0 mm | L: 8.3 mm |
| D1: Ø 6.5 mm | H: 10.8 mm |
| D2: M10x1 mm | H1: 1.9 mm |
| D3: Ø 13.0 mm | H2: 2.3 mm |

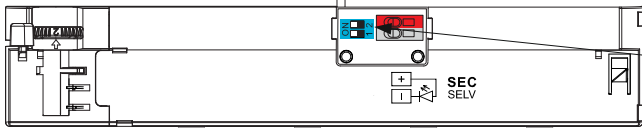
| | |
|---------------|------------|
| D: Ø 25.5 mm | L: 29.2 mm |
| D1: Ø 10.0 mm | L1: 8.5 mm |
| H: 2.7 mm | |

Compatible track system Kompatibel Stromschienensysteme

| Manufacturer Hersteller | Type Typ | Model Modell | System System |
|----------------------------|------------------------------|-------------------------|---------------------|
| NORDIC ALUMINIUM | Global Track Pro | XTS 4x00 x=1,2,3,4 | 3-phase 3-Phasen |
| EUTRAC | Surface Track | 25-x0 x=1, 2, 3, 4 | 3-phase 3-Phasen |
| ZUMTOBEL | 3 Circuits DALI track system | S2 801 S2 803 | 3-phase 3-Phasen |
| IVELA | 3-phase LKM | 7501-x0 x=1, 2, 3, 4 | 3-phase 3-Phasen |
| POWERGEAR | 3 Circuit Track System | PRO-04x0 x=1, 2, 3 | 3-phase 3-Phasen |

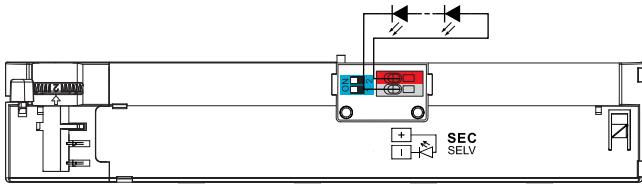
Track Light System - Constant Current - Phase dimmable - Current adjust. DIP Stromschienensystem - Konstantstrom - Phasendimmbar - Stromeinstellung DIP

DIP switch setting DIP Schalter Einstellung



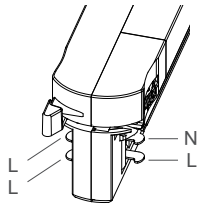
| Output current Ausgangsstrom | DIP switch / DIP-Schalter | |
|---------------------------------|---------------------------|----|
| | 1 | 2 |
| 250 mA | - | - |
| 350 mA | ON | - |
| 500 mA | ON | ON |

Wiring diagram Anschaltbild



Hot plug-in or secondary switching is not permitted!
Das Anschließen im Betrieb oder sekundäres Schalten ist nicht erlaubt!

The maximum secondary wire length is 2 m.
Die maximale sekundäre Leitungslänge beträgt 2 m.



Connection Verbindung

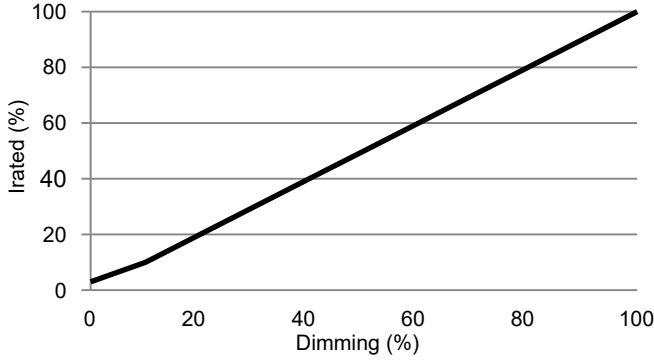
| | Type Typ | Cable cross section Leitungsquerschnitt | Stripping Abisolierung |
|-----|--|--|---------------------------|
| PRI | Track system Schienensystem | | |
| SEC | Screwless terminal Schraublose Klemme | 0.34–0.5 mm ² | 9 mm |

Compatible phase dimmer Kompatible Phasendimmer

| Manufacturer Hersteller | Article no. Artikelnr. | Dimming type Dimmart | Q'ty of driver Anzahl an Treiber |
|----------------------------|---------------------------|----------------------------------|-------------------------------------|
| Etman | ETM327 | Trailing edge Phasenabschnitt | 1-8 |
| Etman | ETM329 | Trailing edge Phasenabschnitt | 1-8 |
| Philips | SED-200A | Trailing edge Phasenabschnitt | 1-6 |
| Schneider | SBD315RC | Trailing edge Phasenabschnitt | 1-8 |

Track Light System - Constant Current - Phase dimmable - Current adjust. DIP
Stromschienensystem - Konstantstrom - Phasendimmbar - Stromeinstellung DIP

Dimming curve
Dimmkurve



Operating Parameter
Betriebsseigenschaften

- 500 mA
- 350 mA
- 250 mA

100% Load correspond to the values in the table on page 2.
100% Last entspricht den Werten aus der Tabelle auf Seite 2.

